



V PROTEC GLASS



GLASS

BARANDILLA

ÍNDICE

DIMENSIONAMIENTO SEGÚN NORMA	4
------------------------------	---

PERFILES	5
----------	---

LISTA DE PERFILES	6
-------------------	---

ACCESORIOS	6
------------	---

NUDOS	8
-------	---

Hojas de Corte

Top GLASS (instalación sobre suelo)	13
--------------------------------------------	----

Side GLASS (instalación a canto de forjado)	15
----------------------------------------------------	----

Mecanizados

MECANIZADOS Top GLASS	17
------------------------------	----

MECANIZADOS Side GLASS	19
-------------------------------	----

Instrucciones de Montaje

INSTRUCCIONES DE MONTAJE	20
--------------------------	----

Relación de Ensayos

Top GLASS (instalación sobre suelo)	29
--------------------------------------------	----

Side GLASS (instalación a canto de forjado)	33
----------------------------------------------------	----

DIMENSIONADO EN FUNCIÓN A LA NORMA

Tabla 3.1. Valores característicos de las sobrecargas de uso.

Categoría de uso		Subcategorías de uso	
A	Zonas Residenciales	A1	Viviendas y zonas de habitaciones en hospitales y hoteles
		A2	Trasteros
B	Zonas administrativas		
C	Zonas de acceso al público (con la excepción de las superficies pertenecientes a las categorías A, B y D)	C1	Zonas con mesas y sillas
		C2	Zonas con asientos fijos
		C3	Zonas sin obstáculos que impidan el libre movimiento de las personas como vestíbulos de edificios públicos, administrativos, hoteles; salas de exposición de museos; etc.
		C4	Zonas destinadas a gimnasio u actividades físicas
		C5	Zonas de aglomeración (salas de conciertos, estadios, etc.)
D	Zonas comerciales	D1	Locales comerciales
		D2	Supermercados, hipermercados o grandes superficies
E	Zonas de tráfico y de aparcamiento para vehículos ligeros (peso total <30 kN)		
F	Cubiertas transitables accesibles sólo privadamente ⁽²⁾		
G	Cubiertas accesibles únicamente para conservación ⁽³⁾	G1 ⁽⁷⁾	Cubiertas con inclinación inferior a 20°
			Cubiertas ligeras sobre correas (sin forjado) ⁽⁵⁾
		G2	Cubiertas con inclinación superior a 40°

PRESTACIONES Y CATEGORÍAS DE USO CERTIFICADAS

Según normativa, la altura mínima de una barandilla será de 1.100 mm. para proteger alturas iguales o superiores a 6.000 mm.

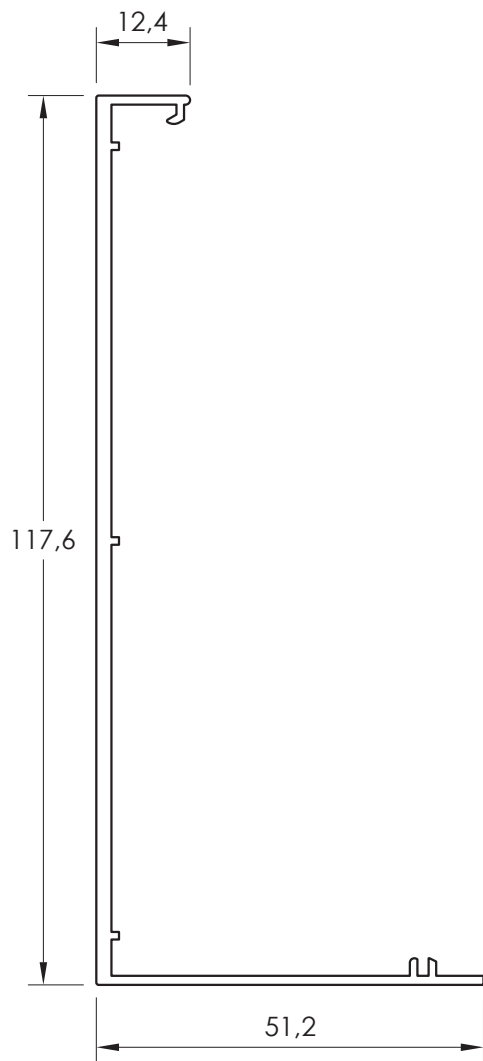
1.100 mm. es la altura máxima certificada por ITESAL mediante los correspondientes ensayos, que se pueden consultar al final de este manual.

Para alturas superiores a 1.100 mm. consultar.

Categoría de uso	COMPOSICIÓN DEL VIDRIO			
	88.2	88.2 (T)	1010.2	1010.2 (T)
A1	CUMPLE 0,8 kN/m	CUMPLE 1,6 kN/m	CUMPLE 1,6 kN/m	CUMPLE 3,0 kN/m
A2				
B				
C1				
C2				
C3	-	-	-	
C4	-	-	-	
C5	-	-	-	
D1	CUMPLE 0,8 kN/m	CUMPLE 1,6 kN/m	CUMPLE 1,6 kN/m	
D2				
E	-	-	-	
F	-	-	-	
G1	CUMPLE 0,8 kN/m	CUMPLE 1,6 kN/m	CUMPLE 1,6 kN/m	
G2				

Side **GLASS**: Todos los resultados requieren de anclajes cada 200 mm.

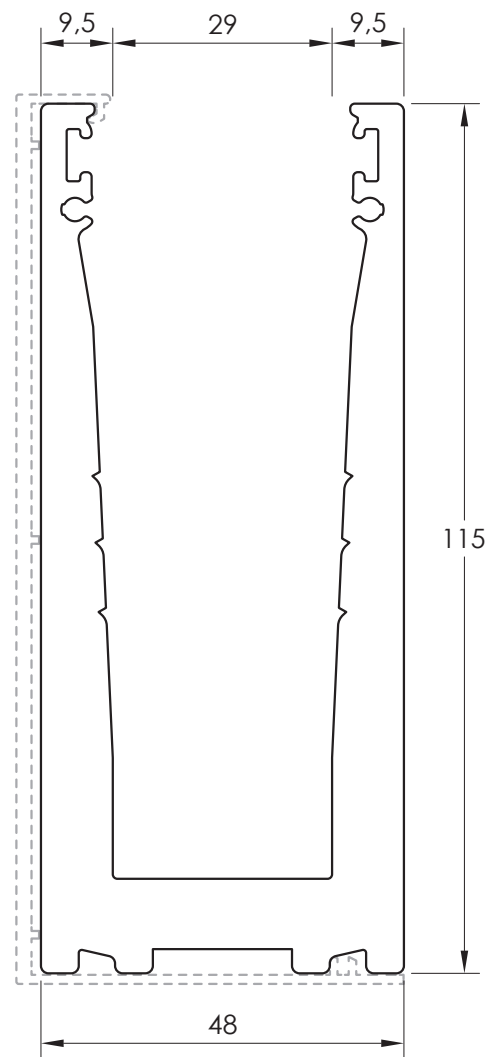
Top **GLASS**: Para un resultado de 3,0 kN/m se requieren anclajes cada 150 mm., para el resto de resultados los anclajes se harán cada 300 mm.

PERFILES

Barras a 6.500 mm.

10806

TAPA PORTALUNAS



Barras a 4.500 mm.

10805

PORTALUNAS BARANDILLA 48 x 115




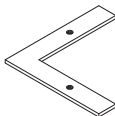

LISTADO DE PERFILES

PLANO	CÓDIGO	DESCRIPCIÓN
	10805*	Portalunas Barandilla 48 x 115 Barras a 4.500 mm. Consultar opciones de perfil mecanizado
* Consultar opciones de perfil mecanizado.		
	10806	Tapa portalunas Barras a 6.500 mm.

ACCESORIOS

IMAGEN	CÓDIGO	DENOMINACIÓN	OBSERVACIONES
	20800	Apoyo Vidrio 16-20 mm.	Barras de 3 m.
	20801	Junta exterior barandilla	Rollo de 100 m.
	20801IT	Junta exterior barandilla + Tapa	Rollo de 100 m.
	20802	Junta interior vidrio 8+8.2	Rollo de 75 m.
	20803	Junta interior vidrio 10+10.2	Rollo de 100 m.

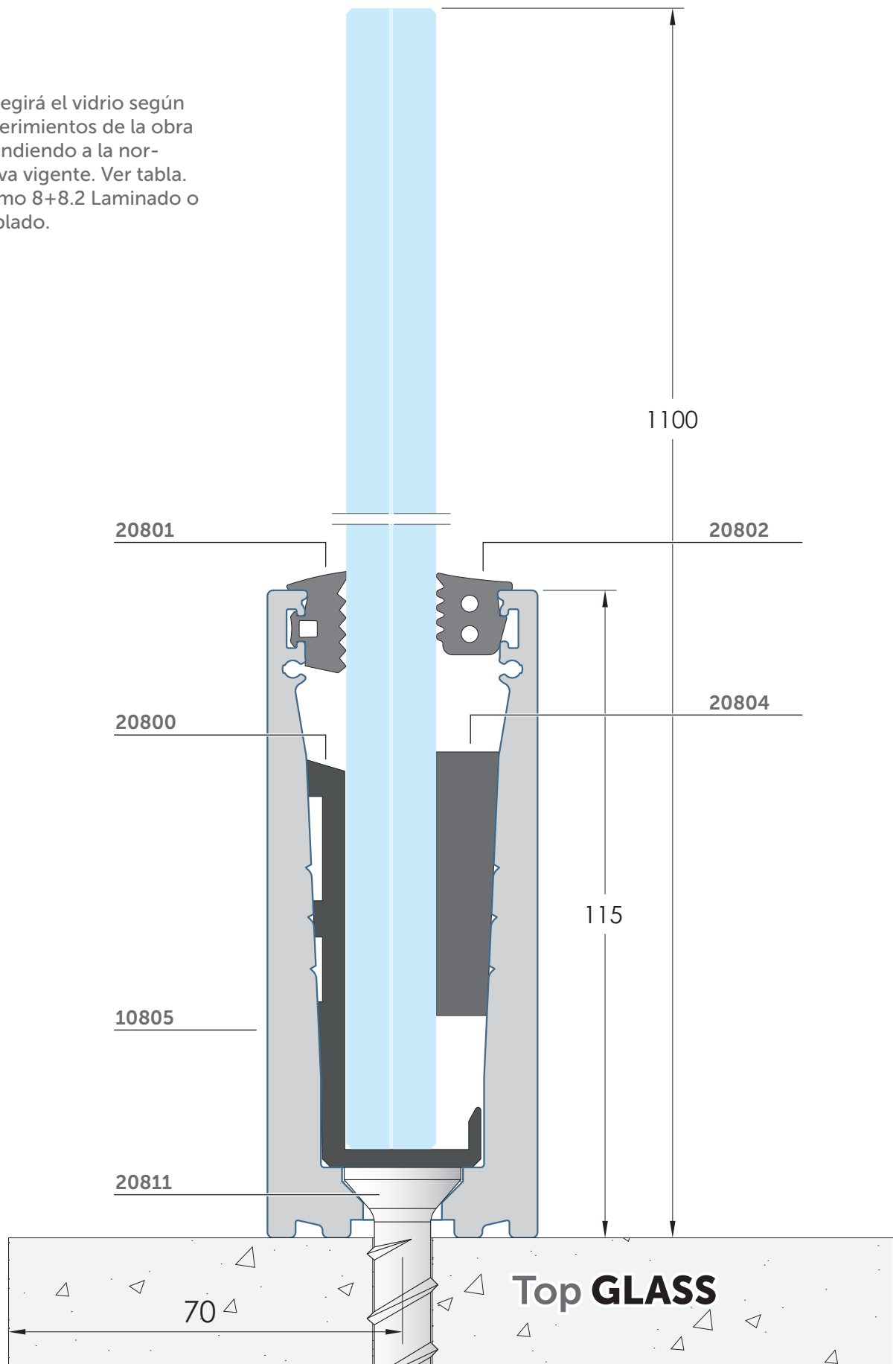
ACCESORIOS

IMAGEN	CÓDIGO	DENOMINACIÓN	OBSERVACIONES
	20804	Cuña para vidrio 8+8.2	Rollo de 30 m.
	20805	Cuña para vidrio 10+10.2	Rollo de 30 m.
	20806	Tapa 48 x 115 x 2 mm. para U barandilla vidrio	Blanco Negro Plata (Consultar)
	20807	Tapa 50,9 x 117,6 x 2 mm. para U barandilla + Tapa Portalunas	Blanco Negro Plata (Consultar)
	20808	Placa alineación barandilla	Bruto
	20809	Placa alineación 90° barandilla	Bruto
	20811	Tornillo Avellanado Hilti	

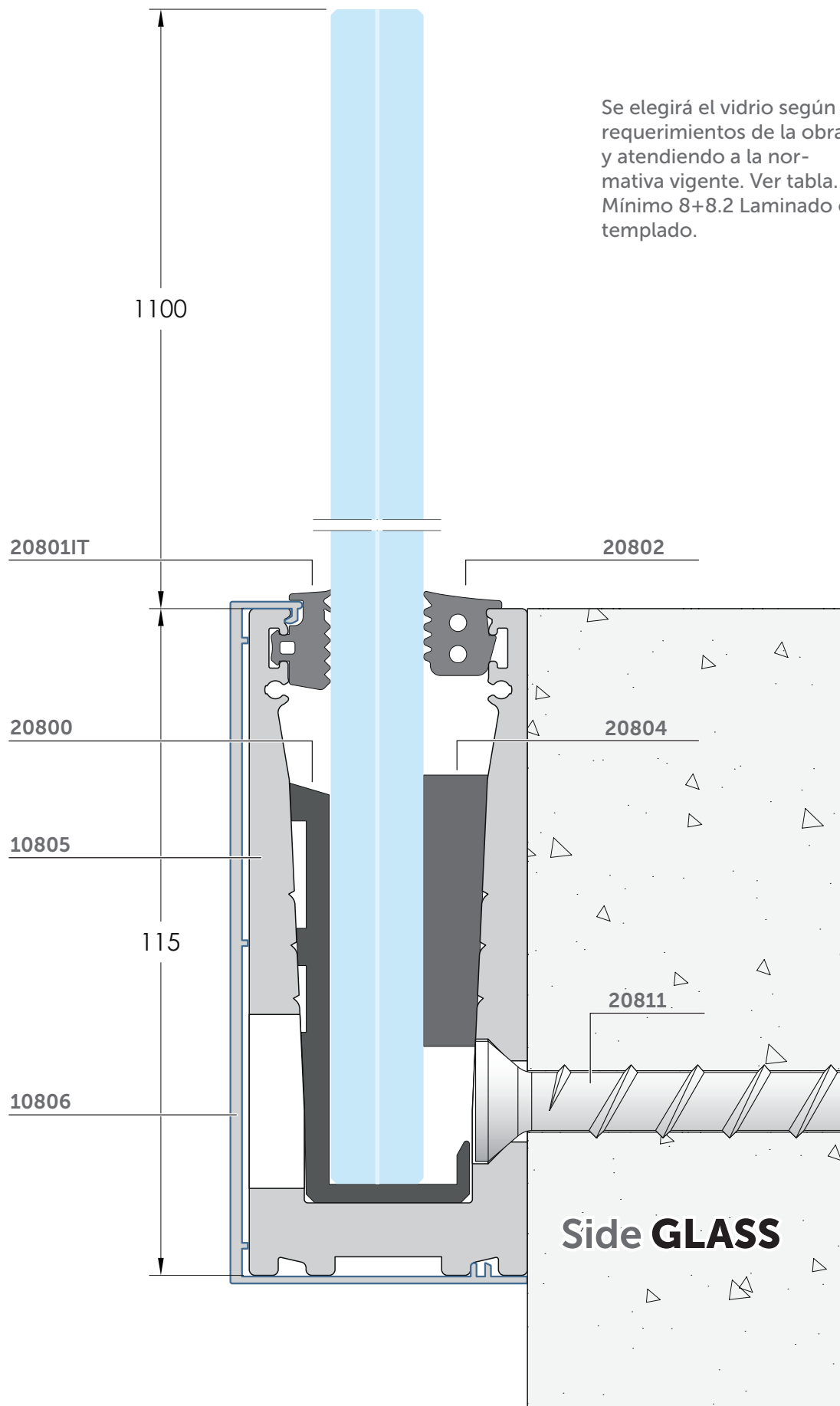
NUDOS REPRESENTATIVOS

Top GLASS - Instalación vertical vidrio 8+8.2

Se elegirá el vidrio según requerimientos de la obra y atendiendo a la normativa vigente. Ver tabla. Mínimo 8+8.2 Laminado o templado.

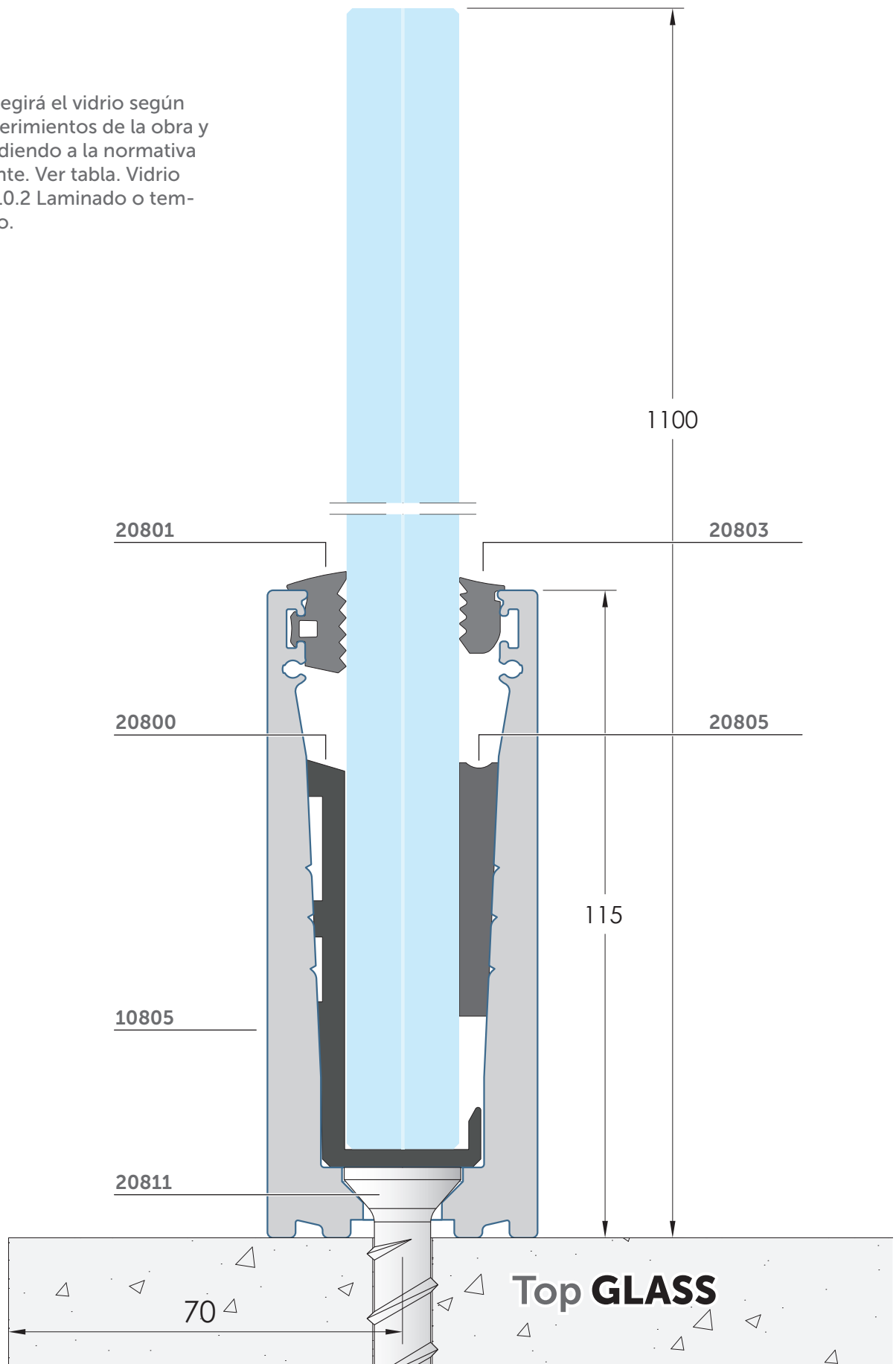


Side **GLASS** - Instalación frontal vidrio 8+8.2

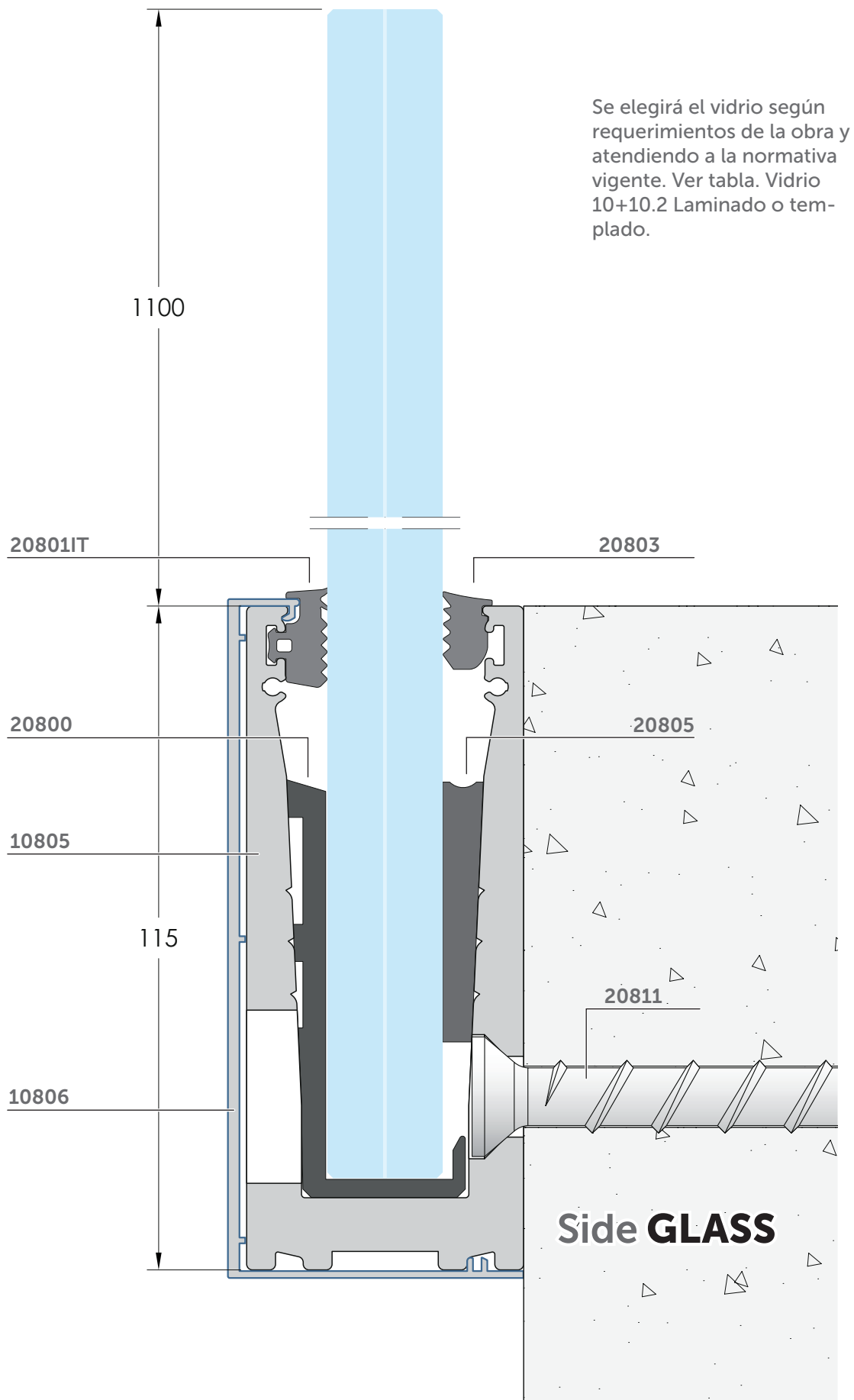


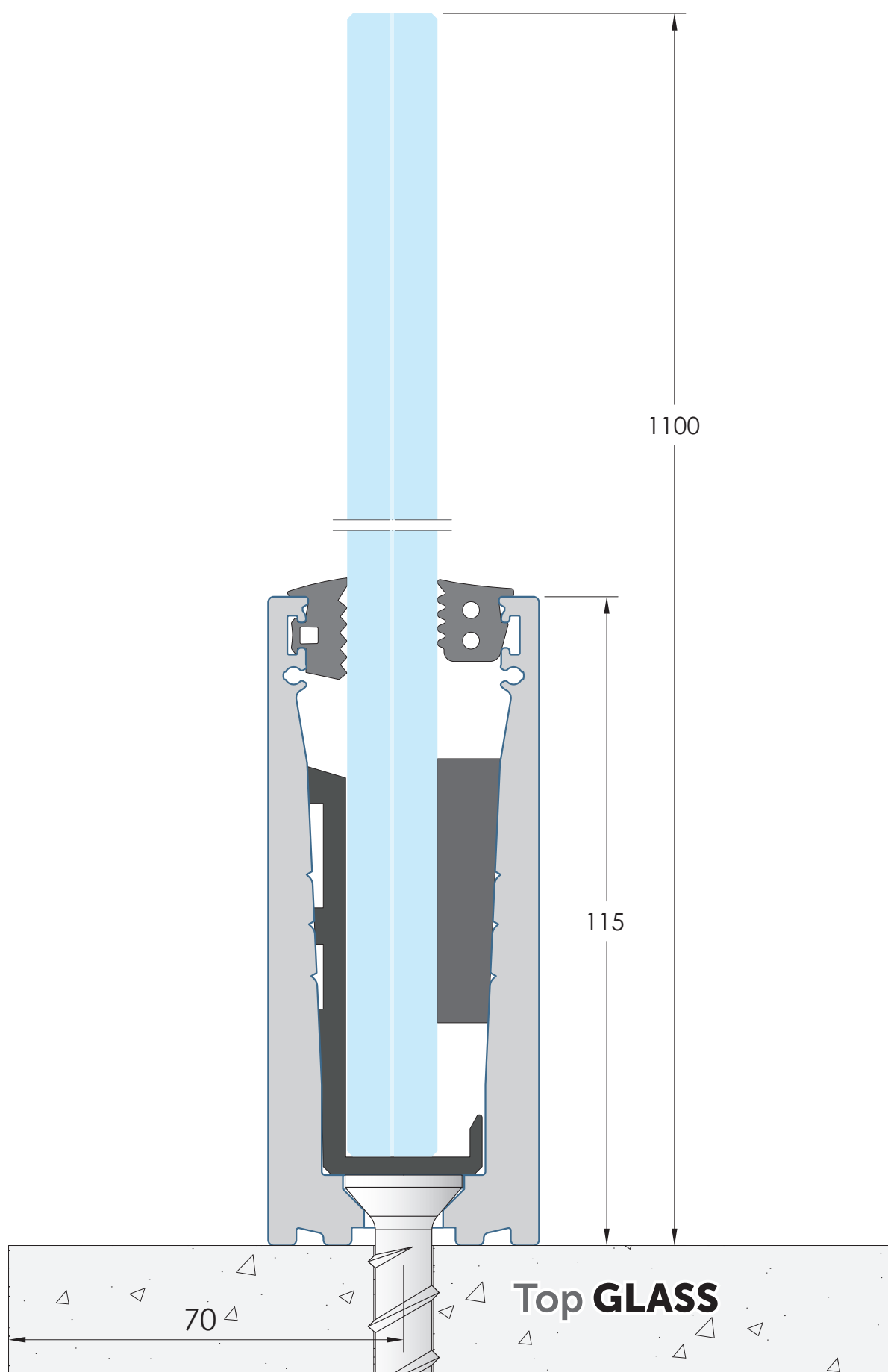
Top GLASS - Instalación vertical vidrio 10+10.2

Se elegirá el vidrio según requerimientos de la obra y atendiendo a la normativa vigente. Ver tabla. Vidrio 10+10.2 Laminado o templado.

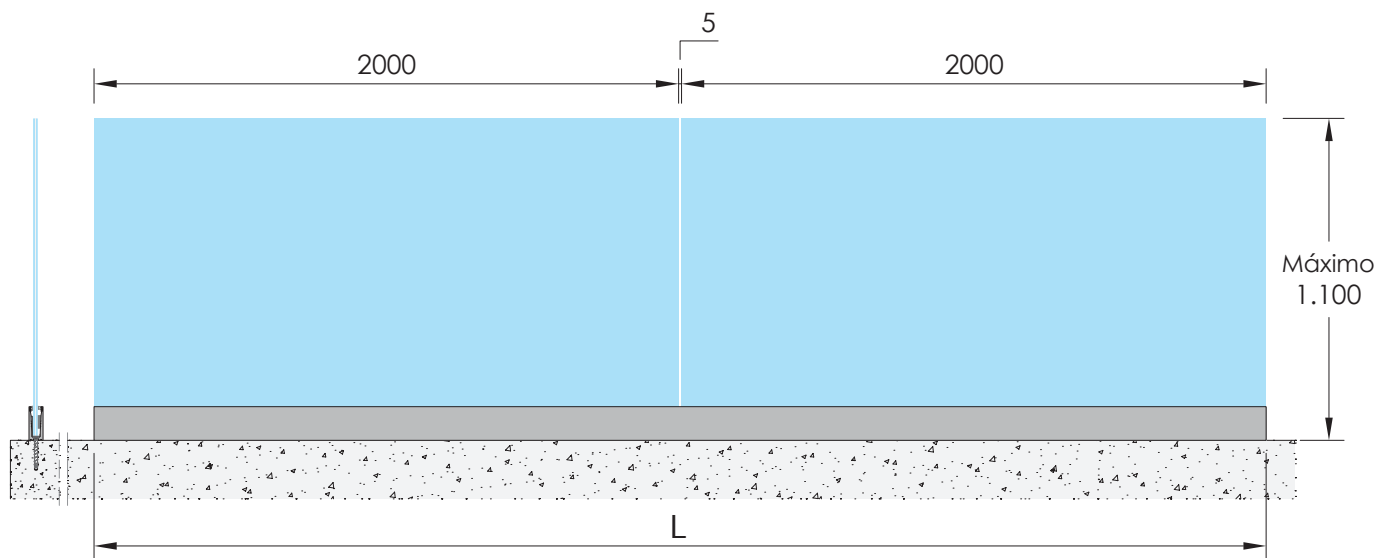


Side GLASS - Instalación frontal vidrio 10+10.2



Top GLASS - Hoja de corte instalación vertical

Top GLASS - Hoja de corte instalación vertical



Vidrio 8+8.2

Laminado / Templado

Imagen	Código	Corte	Ud.	Fórmula
	10805* Portalunas		1	L - 4

* Consultar opciones de mecanizado

Vidrio 10+10.2

Laminado / Templado

Imagen	Código	Corte	Ud.	Fórmula
	10805* Portalunas		1	L - 4

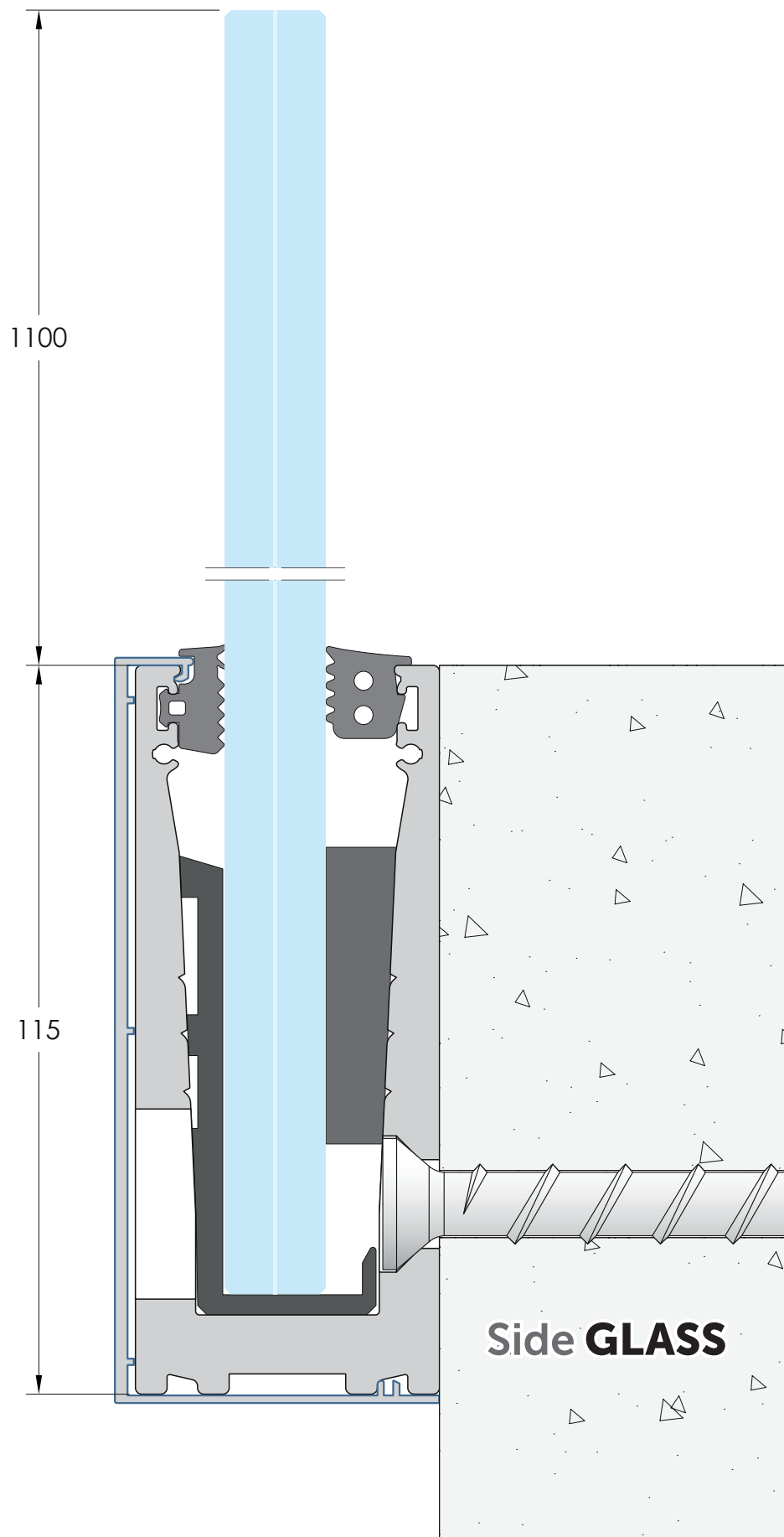
* Consultar opciones de mecanizado

Imagen	Código	Corte	Cantidad
	20800 Apoyo Vidrio		L - 4
	20804 Cuña Vidrio		L - 4
	20801 Goma Ext.		L - 4
	20802 Goma Int.		L - 4
	20811 Anclaje	-	1 cada* 150 ó 300 mm.
	20806 Tapa lateral	-	2 uds.
	20808 Placa alin.	-	1 cada Empalme
	20809 Placa alin. 90°	-	1 cada Empalme 90°

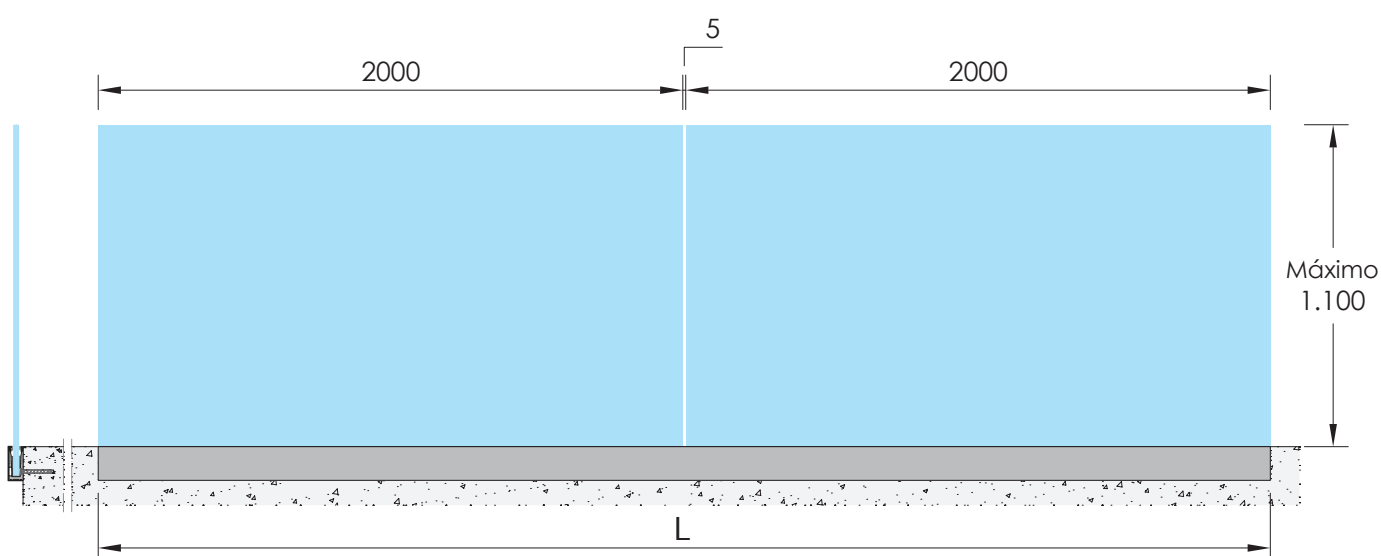
Imagen	Código	Corte	Cantidad
	20800 Apoyo Vidrio		L - 4
	20805 Cuña Vidrio		L - 4
	20801 Goma Ext.		L - 4
	20803 Goma Int.		L - 4
	20811 Anclaje	-	1 cada* 150 ó 300 mm.
	20806 Tapa lateral	-	2 uds.
	20808 Placa alin.	-	1 cada Empalme
	20809 Placa alin. 90°	-	1 cada Empalme 90°

* Top GLASS: Para un resultado de 3,0 kN/m se requieren anclajes cada 150 mm., para el resto de resultados los anclajes se harán cada 300 mm.

Side **GLASS** - Hoja de corte instalación frontal



Side GLASS - Hoja de corte instalación frontal



Vidrio 8+8.2

Laminado / Templado

Imagen	Código	Corte	Ud.	Fórmula
	10805* Portalunas		1	L - 4

* Consultar opciones de mecanizado

	10806 Tapa Portalunas		1	L - 4
--	------------------------------------	--	---	-------

Vidrio 10+10.2

Laminado / Templado

Imagen	Código	Corte	Ud.	Fórmula
	10805 Portalunas		1	L - 4

* Consultar opciones de mecanizado

	10806 Tapa Portalunas		1	L - 4
--	------------------------------------	--	---	-------

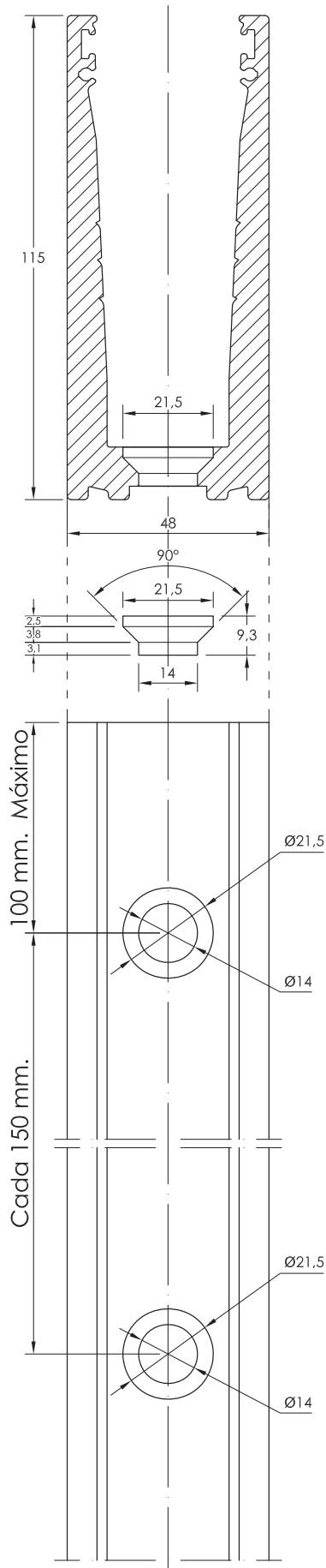
Imagen	Código	Corte	Cantidad
	20800 Apoyo Vidrio		L - 4
	20804 Cuña Vidrio		L - 4
	20801IT Goma Ext.		L - 4
	20802 Goma Int.		L - 4
	20811 Anclaje	-	1 cada* 200 mm.
	20807 Tapa lateral	-	2 uds.
	20808 Placa alin.	-	1 cada Empalme
	20809 Placa alin. 90°	-	1 cada Empalme 90°

Imagen	Código	Corte	Cantidad
	20800 Apoyo Vidrio		L - 4
	20805 Cuña Vidrio		L - 4
	20801IT Goma Ext.		L - 4
	20803 Goma Int.		L - 4
	20811 Anclaje	-	1 cada* 200 mm.
	20807 Tapa lateral	-	2 uds.
	20808 Placa alin.	-	1 cada Empalme
	20809 Placa alin. 90°	-	1 cada Empalme 90°

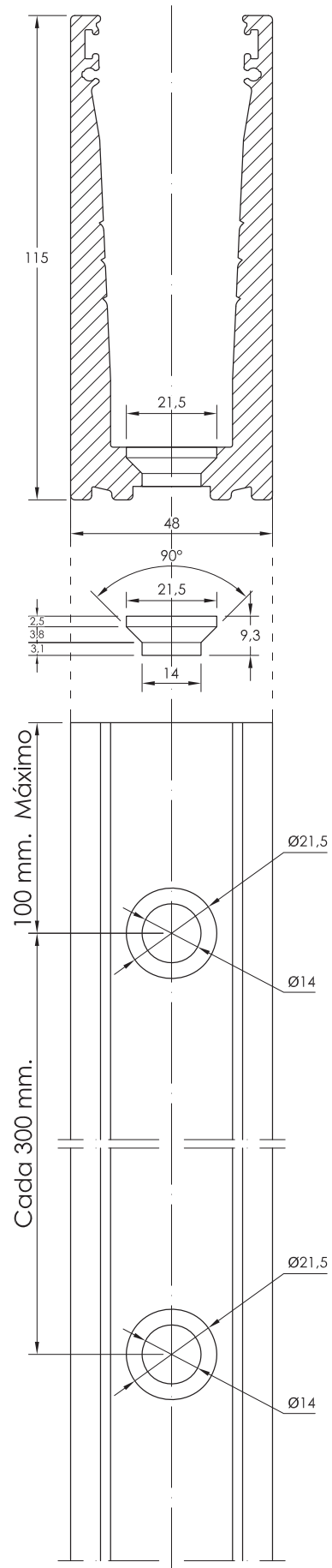
* Side GLASS: Todos los resultados requieren anclajes cada 200 mm.

Top **GLASS** - Mecanizados instalación vertical - Anclaje

Mecanizado 20881

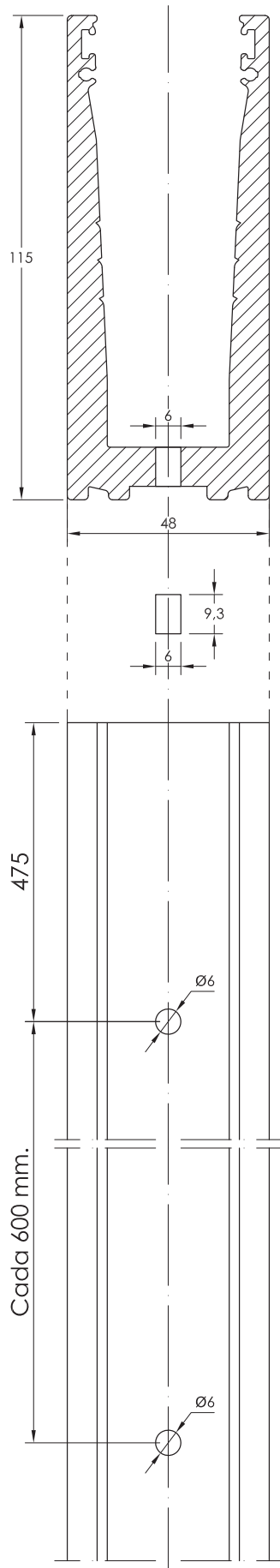


Mecanizado 20881IT

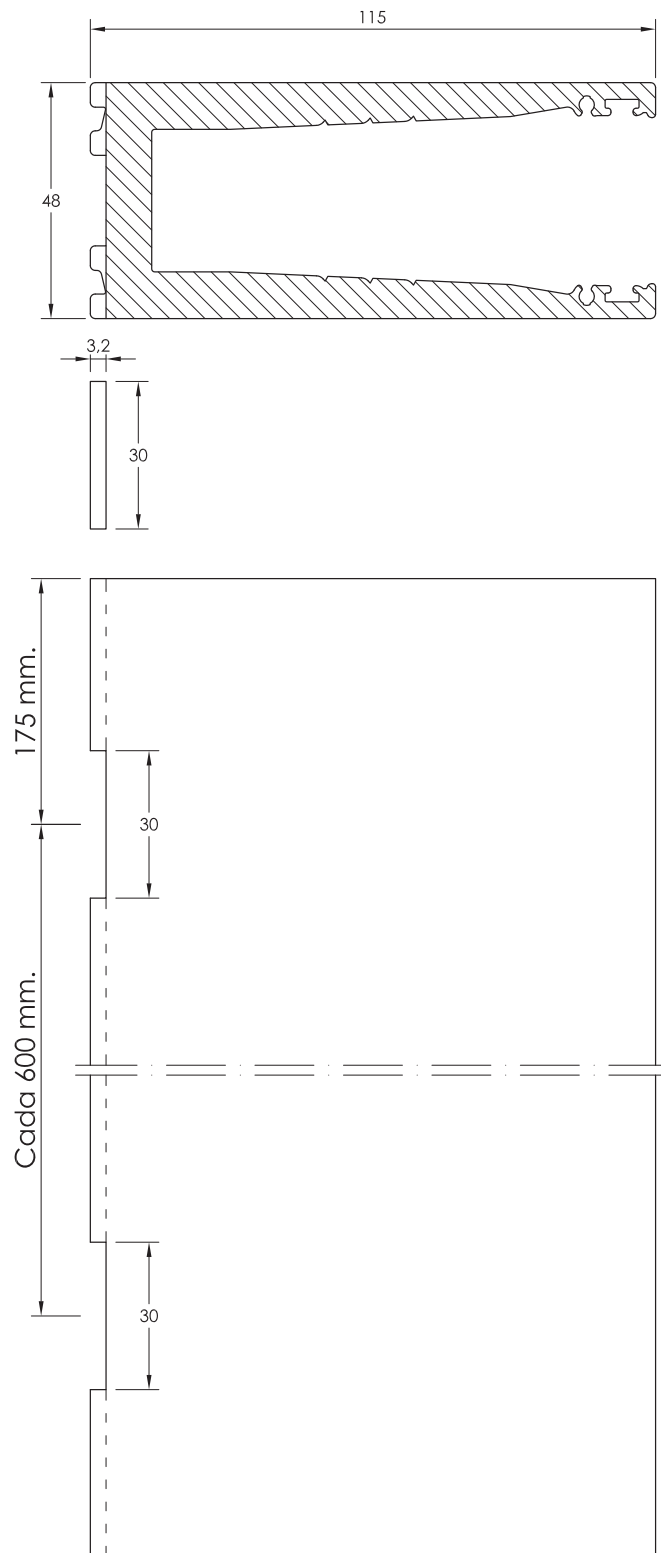


Top GLASS - Mecanizados instalación vertical - Salida de aguas

Salida de aguas interior

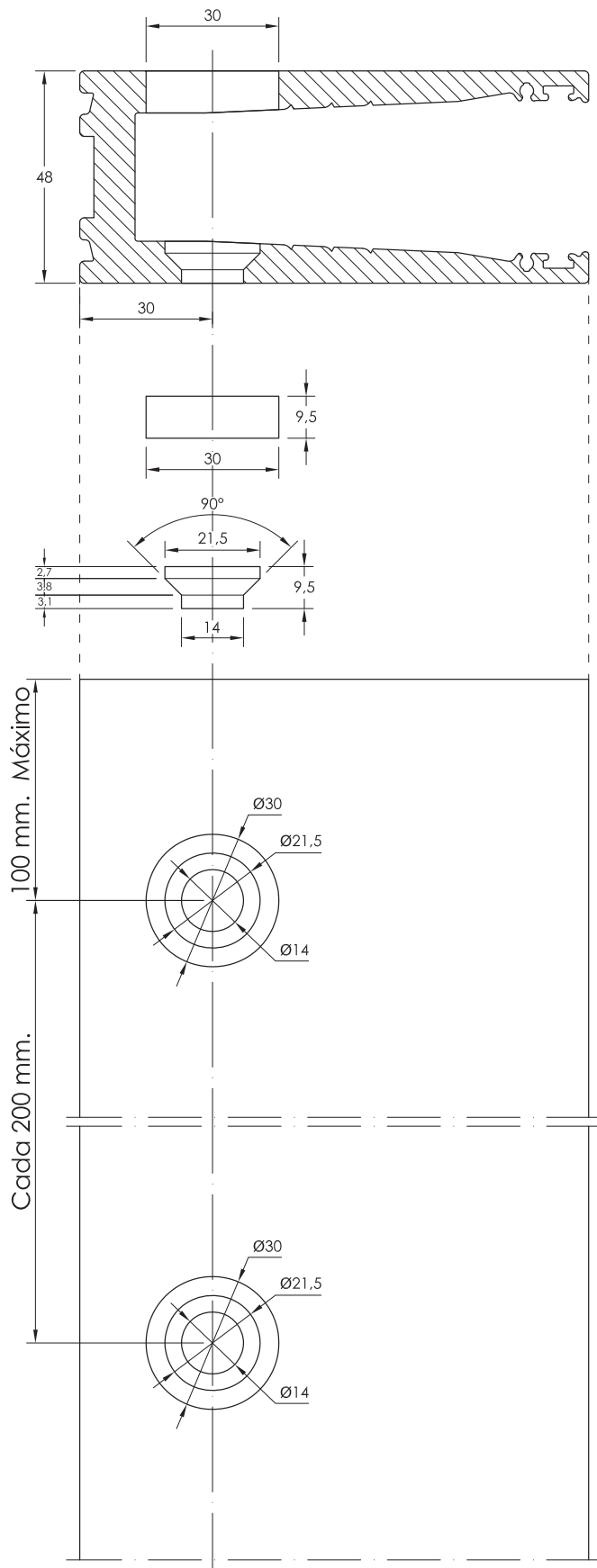


Salida de aguas a suelo

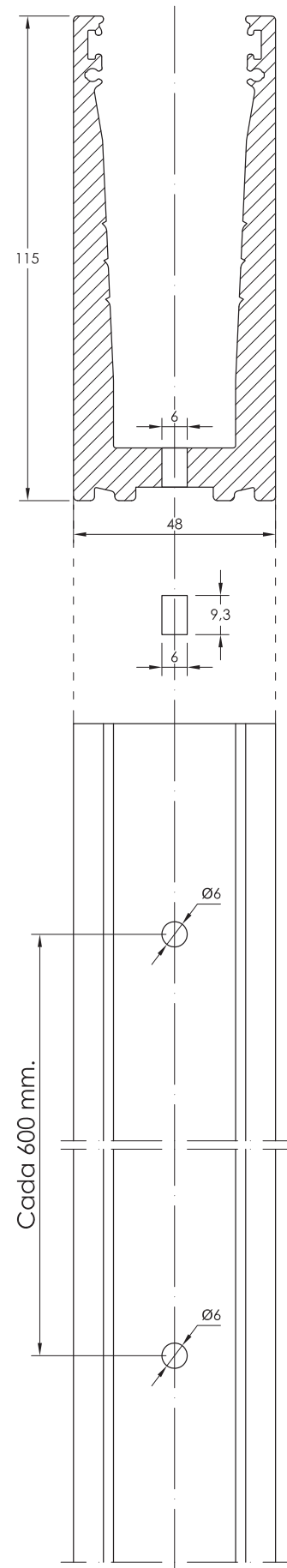


Side GLASS - Mecanizados instalación frontal

Anclaje - Mecanizado 20882



Salida de Aguas



INSTRUCCIONES DE MONTAJE

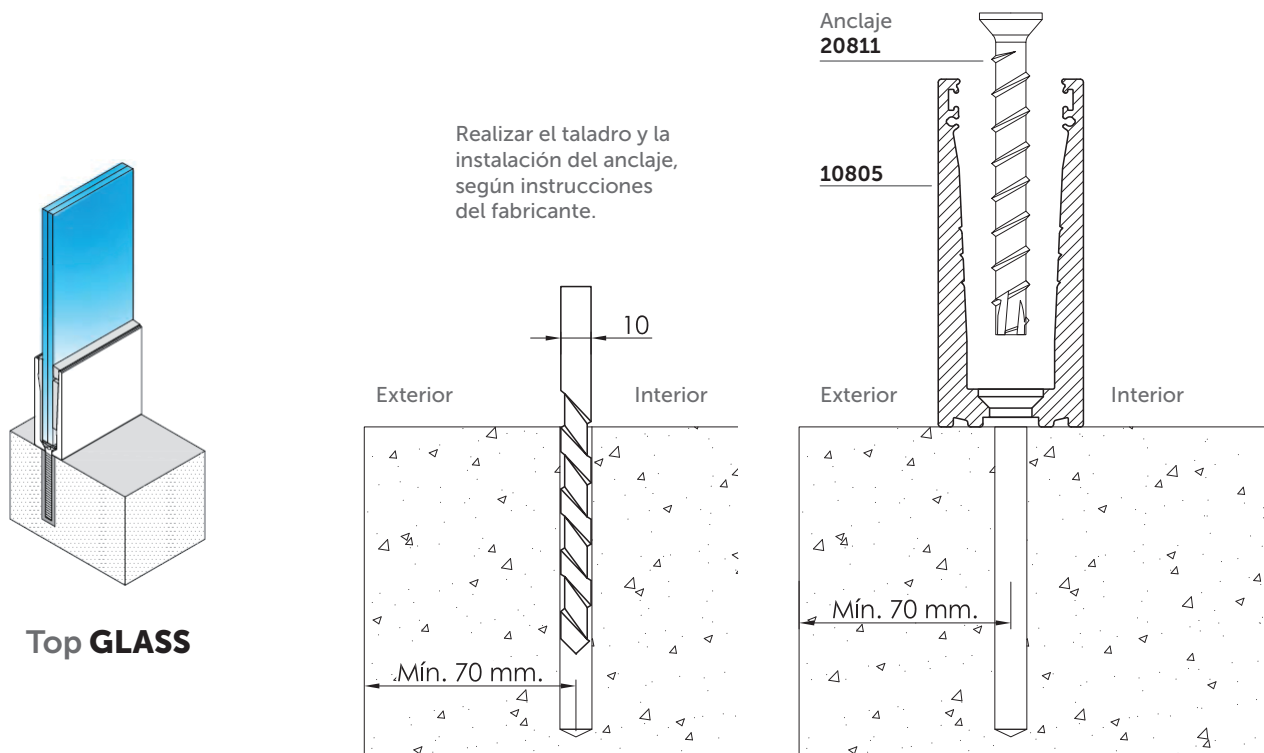
1. PREPARACIÓN

Cortar los perfiles necesarios.

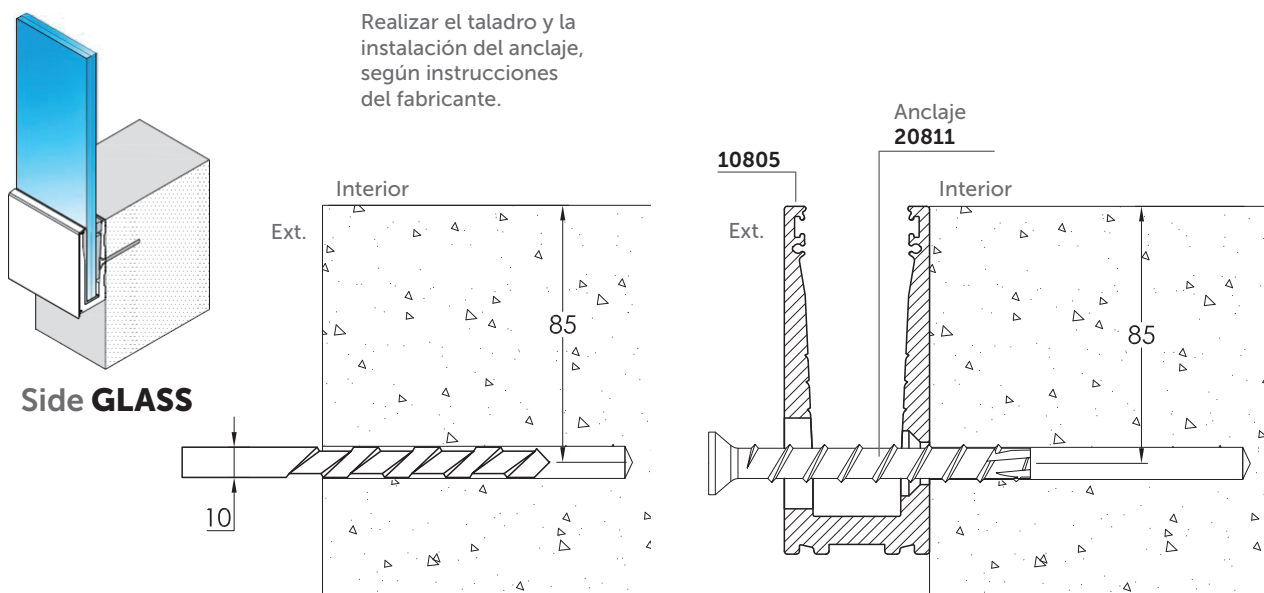
Realizar los mecanizados que se indican en función de la tipología o adquirir los perfiles ya mecanizados (consultar mecanizados disponibles).

Realizar los taladros de anclaje según las medidas y tipos a realizar.

1.1 Instalación sobre suelo Top GLASS



1.1 Instalación a forjado Side GLASS

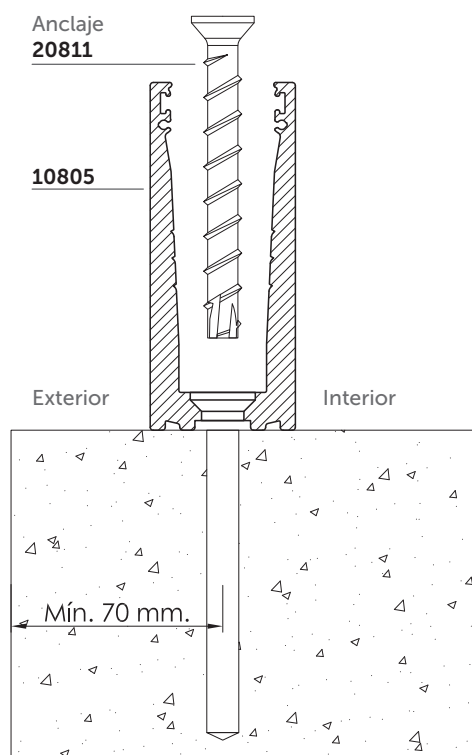


2. FIJACIÓN DEL PERFIL

Colocar el perfil base en su posición, nivelar y atornillar siguiendo las recomendaciones del fabricante de los anclajes.

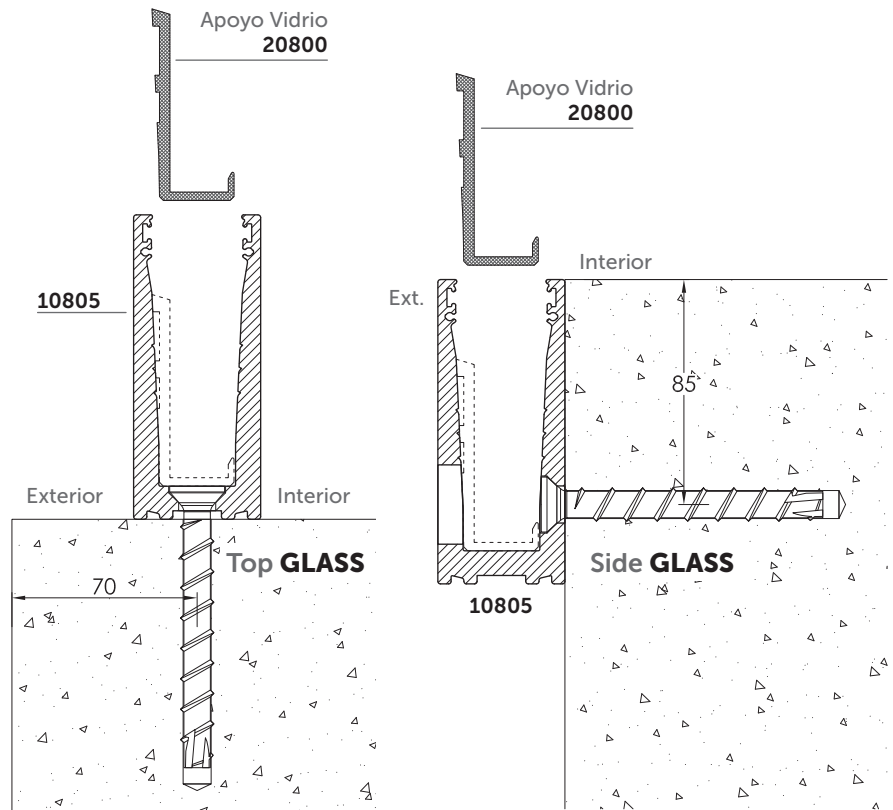


Realizar el taladro y la instalación del anclaje, según instrucciones del fabricante.

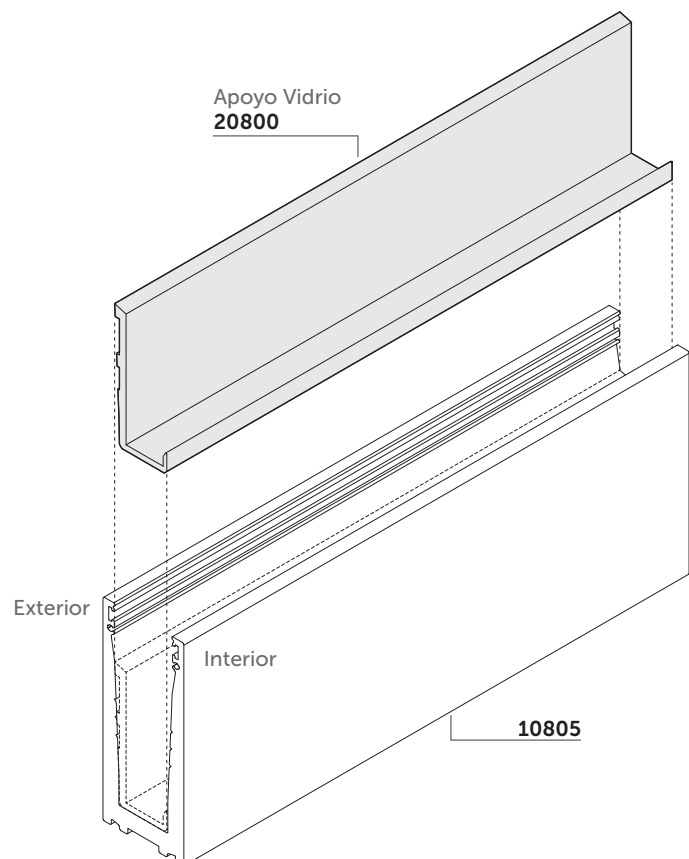


3. APOYO DEL VIDRIO

Una vez anclado el perfil a la estructura portante, introducimos el apoyo de vidrio en el perfil.



El apoyo de vidrio se coloca siempre, con su ala más larga hacia el exterior.

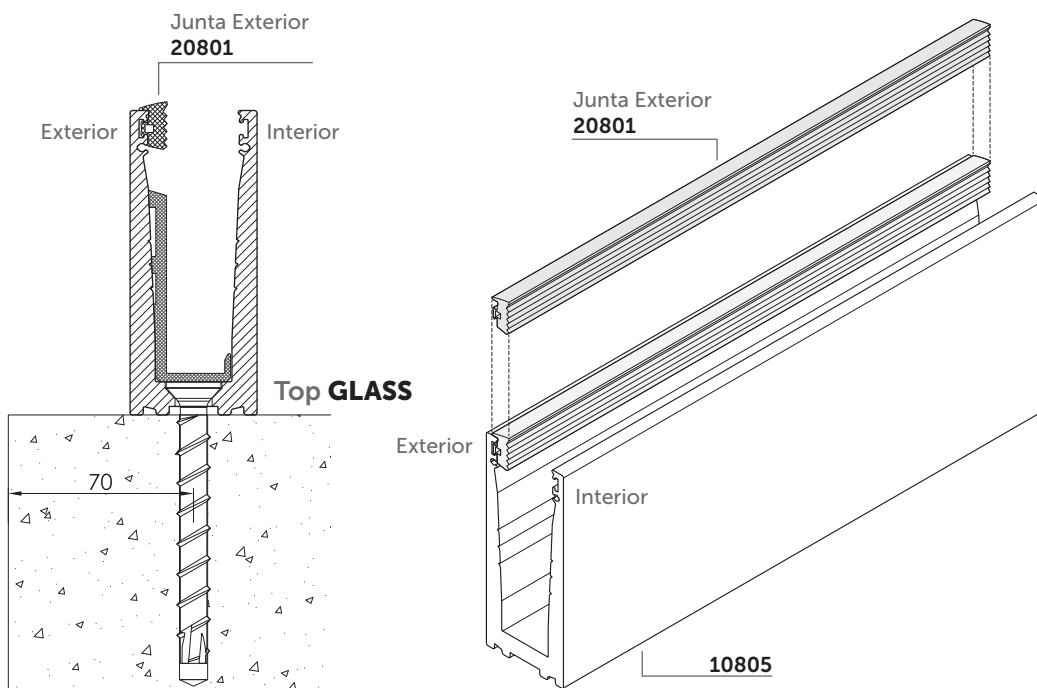


4. COLOCACIÓN

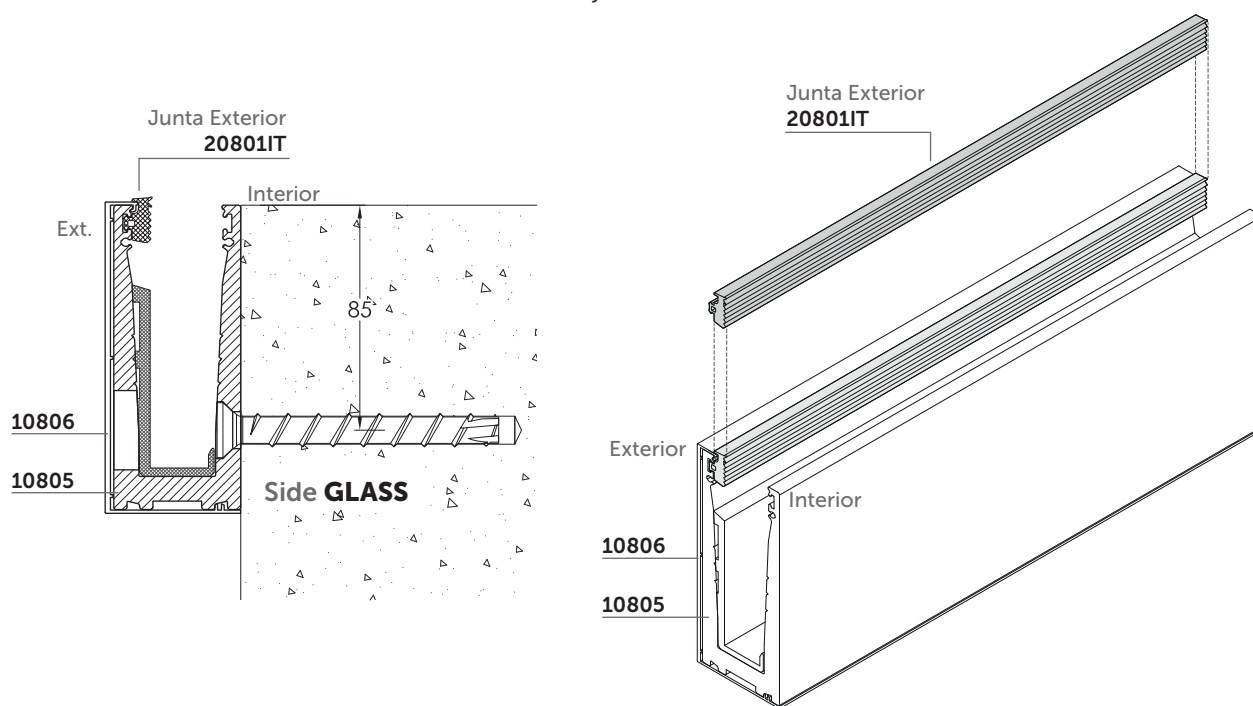
Dependiendo de la tipología **Top GLASS** (vertical) / **Side GLASS** (frontal) y del grosor del vidrio, se elegirán las juntas adecuadas para una correcta instalación.

4.1 Colocación junta exterior

En instalaciones sobre suelo, se colocará la junta exterior 20801. Esta se introduce a presión en el canal exterior del perfil 10805.



Para instalaciones frontales, donde se requiere el uso de la tapa portalu-nas se colocará la junta exterior 20801IT.

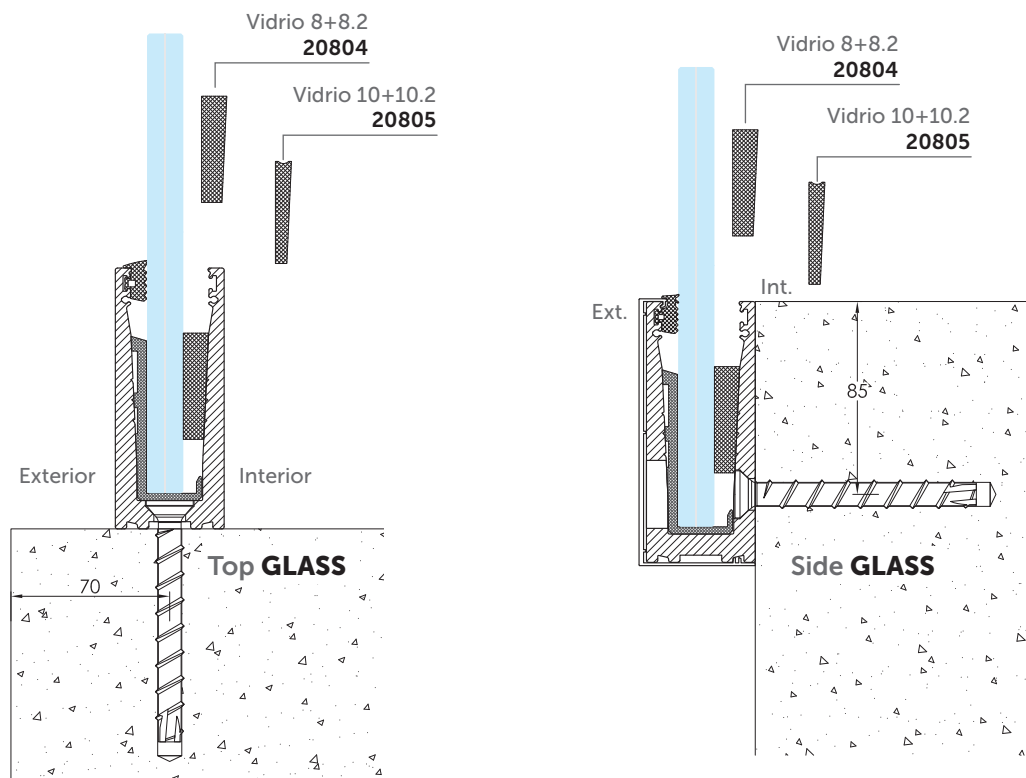


Nos aseguraremos de que la junta exterior queda correctamente fijada, de forma que no se caiga durante el proceso de la instalación.

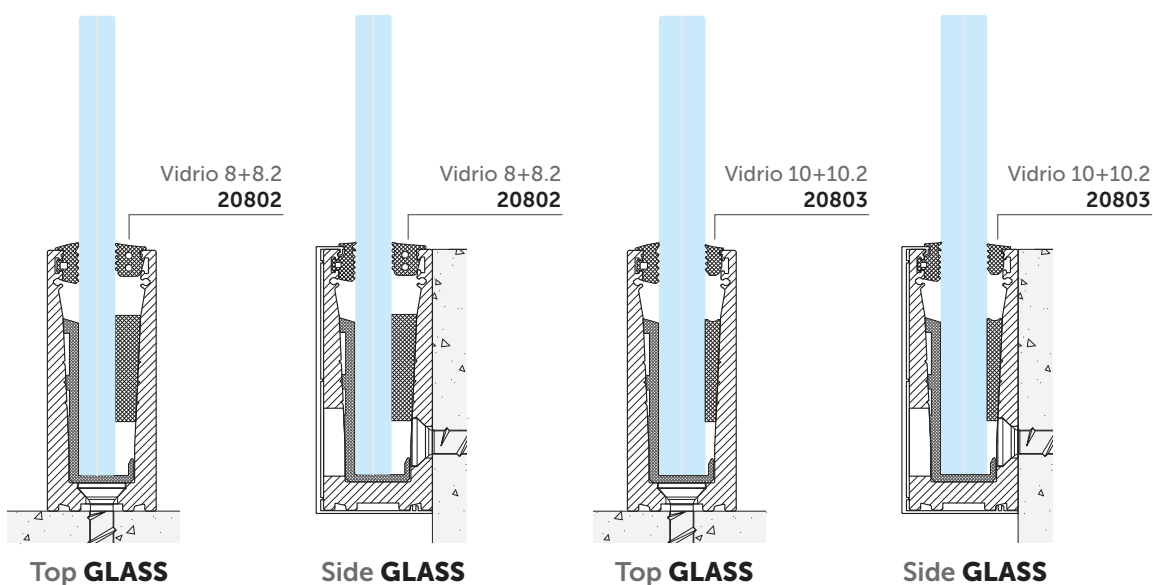
4.2 Colocación del vidrio

Introducir el vidrio dentro de la "U" 10805, apoyándolo sobre el perfil apoyo de vidrio 20800 e introducir la cuña correspondiente según el espesor de vidrio para fijarlo. Cuña 20804 para vidrio 8+8.2 y cuña 20805 para vidrio 10+10.2

La cuña se colocará de forma continua y con la misma longitud que el vidrio.

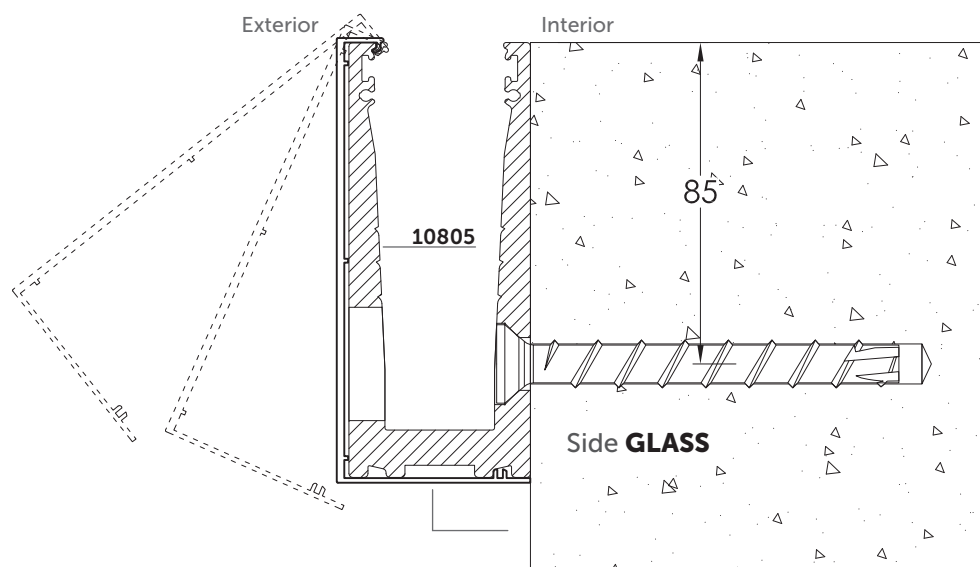


Una vez ajustada la cuña, colocaremos la junta interior indicada, en función de la tipología y del grosor del vidrio empleados.



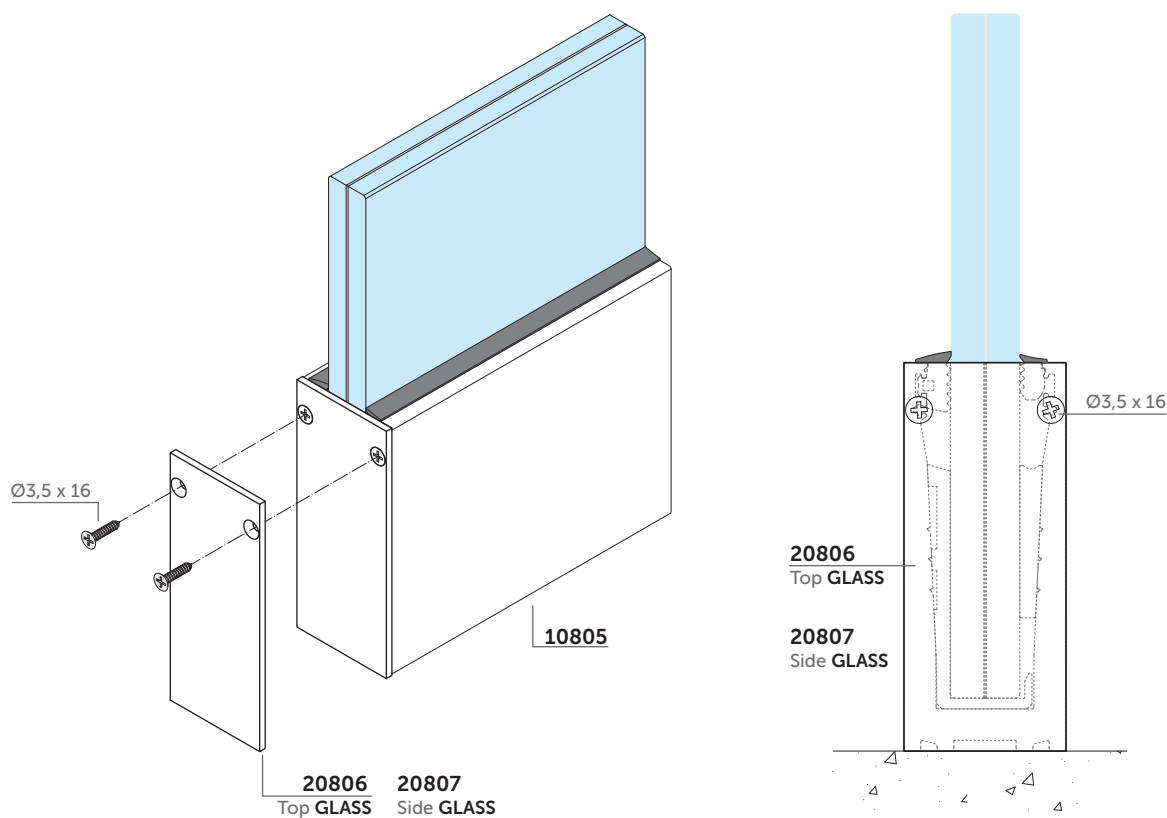
5. COLOCACIÓN TAPA PORTA-LUNAS

En instalaciones de tipo frontal, colocaremos la tapa portalunas para ocultar los mecanizados del perfil. La tapa se coloca clipada sobre el perfil base, comenzando desde la parte superior como puede verse en el dibujo.



6. COLOCACIÓN TAPAS LATERALES

Para los cantos vistos del porta-lunas disponemos de las tapas laterales 20806 para Barandilla Top Glass y 20807 para barandilla Side Glass, que se colocan mediante tornillos.

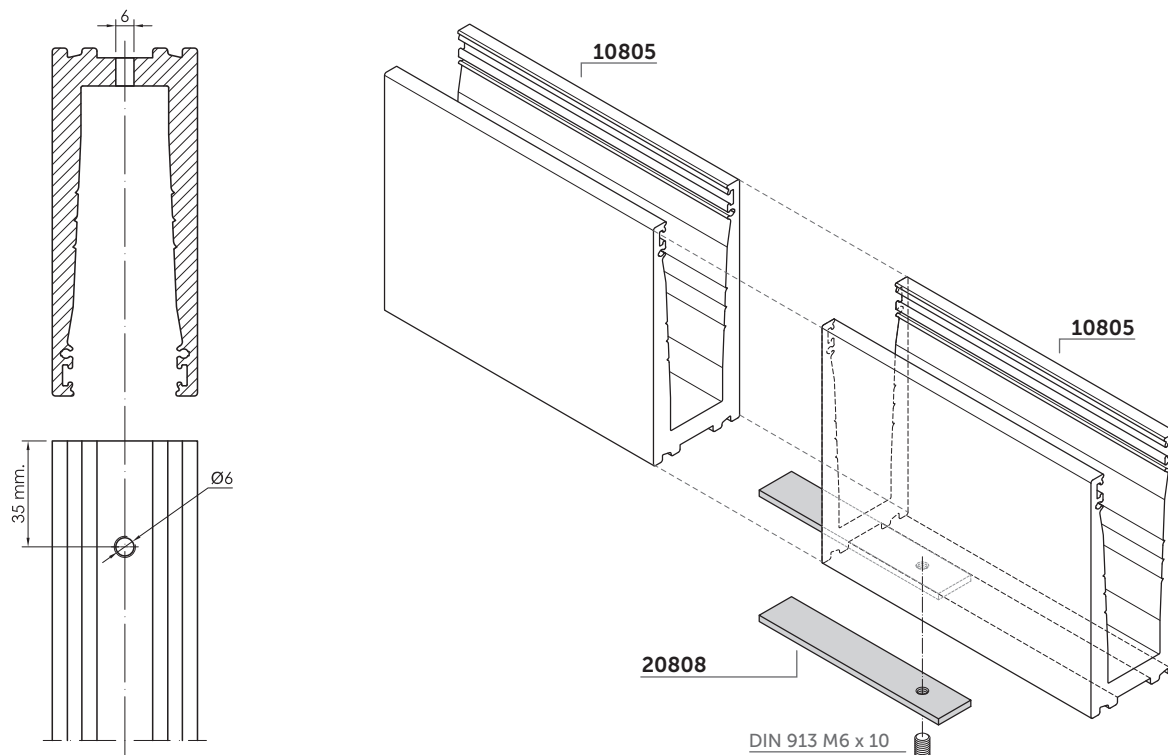


7. UNIÓN LONGITUDINAL Y EN ÁNGULO

Disponemos del accesorio **20808** para la realización de uniones longitudinales y **20809** para uniones en ángulo de 90°.

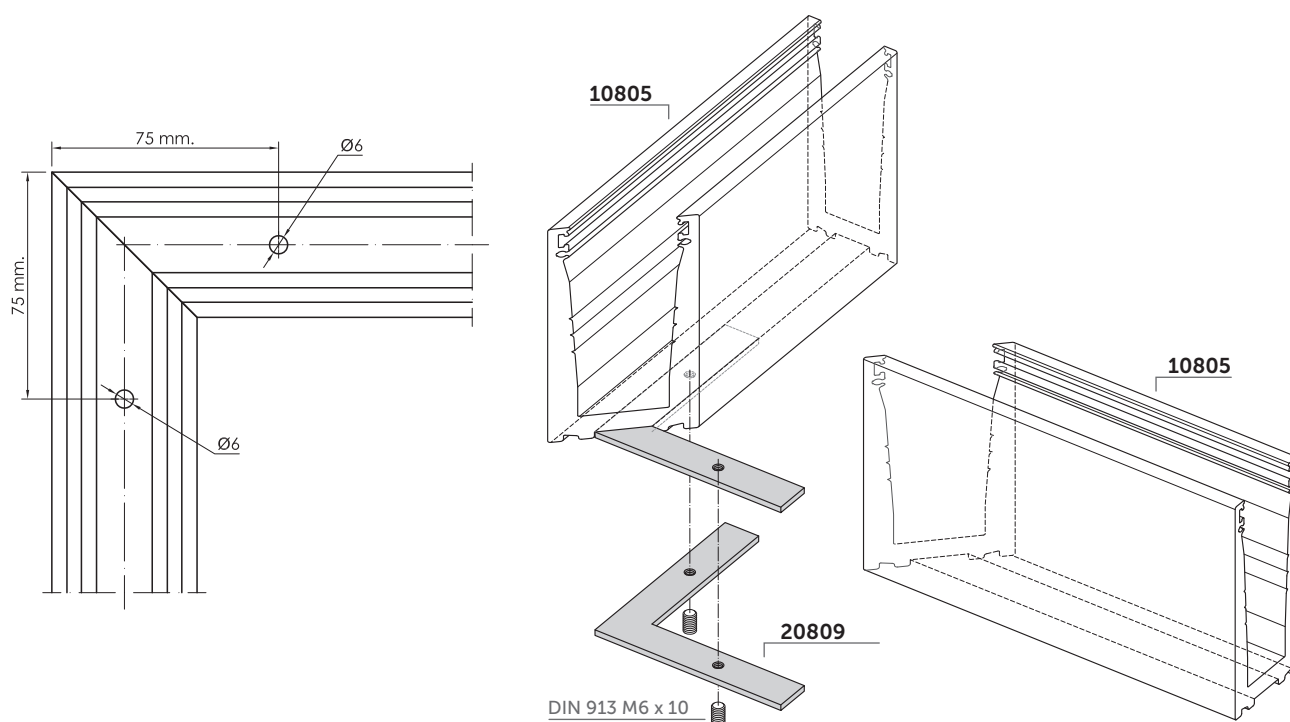
7.1 Unión longitudinal

Para fijar la placa de alineación **20808** realizaremos un taladro y la fijaremos al perfil con un tornillo prisionero colocando el siguiente perfil a continuación.



7.2 Unión a 90°

Fijaremos la placa de alineación **20809** mediante taladros y tornillos prisioneros según se indica a continuación.



RELACIÓN DE ENSAYOS Y CERTIFICADOS

Top GLASS Vidrio 8+8.2 PVB Laminado

INFORME SIMPLIFICADO ENSAYO DE ACCIONES SOBRE BARANDILLAS Y RESISTENCIA AL IMPACTO



PETICIONARIO
Applicant

ITESAL, S.L.
Polígono Industrial C/G
Pina de Ebro, Zaragoza

FABRICANTE
Manufacturer

ITESAL, S.L.

Normas de Ensayo:

CTE SE AE, APARTADO 3.2.
Acciones sobre barandillas y
elementos divisorios.
UNE-EN 12600:2003.
Vidrio para la edificación. Ensayo
pendular. Método de ensayo al impacto
y clasificación para vidrio plano.

Datos aportados por el cliente

PRODUCTO

Barandilla Aluminio + Vidrio Perfil U. LAMINADO

Product

MODELO

INSTALACIÓN VERTICAL - 8+8.2 PVB

Model

DIMENSIONES

2000x1100 mm

Dimensions

MATERIAL

Aluminio

Material

ACRISTALAMIENTO

**Vidrio laminado 2000 x 1090 mm 8 + 8.2 canto
pulido**

Glazing element

FECHAS DE ENSAYO

20.04.2020

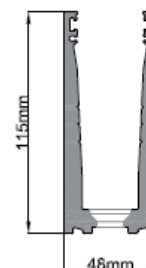
Date/s of tests

FECHA DE EMISIÓN

23.04.2020

Date of issue

Sección y/o fotografía:



RESULTADOS

Results

Ensayo de seguridad s/ CTE SE AE, Apartado 3.2.

Clasificación	Categoría de uso	
0,8 kN/m	A1-A2-B-C1-C2-D1-D2-G1-G2	CUMPLE

Ensayo de impacto s/ UNE-EN 12600:2003

Altura de caída	Clase	Tipo de rotura	Clasificación
1200	1	B	1(B)1

Luis García Viguera
Director Técnico Departamento
Department Director

El presente documento extrae y refleja los resultados asociados al informe de ensayo nº 249916. Los informes firmados electrónicamente en soporte digital se consideran un documento original, así como las copias electrónicas del mismo. Su impresión en papel no tiene validez legal. Regla de decisión: Se designa el valor sin tener en cuenta las incertidumbres.

PY20-0065/ Documento Nº 249916

ENSATEC, S.L.U. P.I. Lentiscarens Avda. Lentiscarens nº 4-6 26370 Navarrete (La Rioja) t.941 250 466 www.ensatec.com

Top GLASS Vidrio 10+10.2 PVB Laminado

INFORME SIMPLIFICADO ENSAYO DE ACCIONES SOBRE BARANDILLAS Y RESISTENCIA AL IMPACTO



PETICIONARIO
Applicant
ITESAL, S.L.
Polígono Industrial C/G
Pina de Ebro, Zaragoza

FABRICANTE
Manufacturer
ITESAL, S.L.

Datos aportados por el cliente

PRODUCTO
Product
Barandilla Aluminio + Vidrio Perfil U

MODELO
Model
INSTALACIÓN VERTICAL – 10+10.2 PVB. LAMINADO

DIMENSIONES
Dimensions
2000 x 1100 mm

MATERIAL
Material
Aluminio

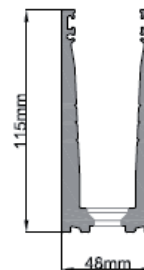
ACRISTALAMIENTO
Glazing element
Vidrio laminado 2000 x 1090 mm 10 + 10.2 canto pulido

FECHAS DE ENSAYO
Date/s of tests
20.04.2020

FECHA DE EMISIÓN
Date of issue
23.04.2020

Normas de Ensayo:
CTE SE AE, APARTADO 3.2.
Acciones sobre barandillas y elementos divisorios.
UNE-EN 12600:2003.
Vidrio para la edificación. Ensayo pendular. Método de ensayo al impacto y clasificación para vidrio plano.

Sección y/o fotografía:



RESULTADOS

Results

Ensayo de seguridad s/ CTE SE AE, Apartado 3.2.

Clasificación	Categoría de uso	
1,6 kN/m	A1-A2-B-C1-C2-C3-C4-D1-D2-E-F-G1-G2	CUMPLE

Ensayo de impacto s/ UNE-EN 12600:2003

Altura de caída	Clase	Tipo de rotura	Clasificación
1200	1	B	1(B)1

Luis García Viguera
Director Técnico Departamento
Department Director

El presente documento extrae y refleja los resultados asociados al informe de ensayo nº 249918. Los informes firmados electrónicamente en soporte digital se consideran un documento original, así como las copias electrónicas del mismo. Su impresión en papel no tiene validez legal. Regla decisión: Se designa el valor sin tener en cuenta las incertidumbres.

PY20-0065/ Documento Nº 249918

ENSATEC, S.L.U. P.I. Lentiscars Avda. Lentiscars nº 4-6 26370 Navarrete (La Rioja) t.941 250 466 www.ensatec.com

Top GLASS Vidrio 8+8.2 PVB Templado

INFORME SIMPLIFICADO ENSAYO DE ACCIONES SOBRE BARANDILLAS Y RESISTENCIA AL IMPACTO



PETICIONARIO
Applicant

ITESAL, S.L.
Polígono Industrial C/G
Pina de Ebro, Zaragoza

FABRICANTE
Manufacturer

ITESAL, S.L.

Normas de Ensayo:

CTE SE AE, APARTADO 3.2.
Acciones sobre barandillas y
elementos divisorios.
UNE-EN 12600:2003.
Vidrio para la edificación. Ensayo
pendular. Método de ensayo al impacto
y clasificación para vidrio plano.

Datos aportados por el cliente

PRODUCTO

Product

Barandilla Aluminio + Vidrio Perfil U

MODELO

Model

INSTALACIÓN VERTICAL - 8+8.2 PVB. TEMPLADO

DIMENSIONES

Dimensions

2000 x 1100 mm

MATERIAL

Material

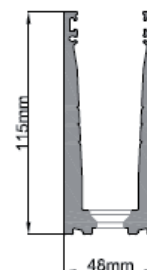
Aluminio

ACRISTALAMIENTO

Glazing element

Vidrio templado 2000 x 1090 mm 8 + 8.2 canto pulido

Sección y/o fotografía:



FECHAS DE ENSAYO

Date/s of tests

20.04.2020

FECHA DE EMISIÓN

Date of issue

23.04.2020

RESULTADOS

Results

Ensayo de seguridad s/ CTE SE AE, Apartado 3.2.

Clasificación	Categoría de uso	
1,6 kN/m	A1-A2-B-C1-C2-C3-C4-D1-D2-E-F-G1-G2	CUMPLE

Ensayo de impacto s/ UNE-EN 12600:2003

Altura de caída	Clase	Tipo de rotura	Clasificación
1200	1	C	1(C)1



Luis García Viguera
Director Técnico Departamento
Department Director

El presente documento extrae y refleja los resultados asociados al informe de ensayo nº 249917. Los informes firmados electrónicamente en soporte digital se consideran un documento original, así como las copias electrónicas del mismo. Su impresión en papel no tiene validez legal. Regla de decisión: Se designa el valor sin tener en cuenta las incertidumbres.

PY20-0065/ Documento Nº 249917

ENSATEC, S.L.U. P.I. Lentiscars Avda. Lentiscars nº 4-6 26370 Navarrete (La Rioja) t.941 250 466 www.ensatec.com

Top GLASS Vidrio 10+10.2 PVB Templado

INFORME SIMPLIFICADO ENSAYO DE ACCIONES SOBRE BARANDILLAS Y RESISTENCIA AL IMPACTO



PETICIONARIO
Applicant

ITESAL, S.L.
Polígono Industrial C/G
Pina de Ebro, Zaragoza

FABRICANTE
Manufacturer

ITESAL, S.L.

Datos aportados por el cliente

PRODUCTO

Barandilla Aluminio + Vidrio Perfil U

Product

MODELO

INSTALACIÓN VERTICAL - 10+10.2 PVB. TEMPLADO

Model

DIMENSIONES

2000 x 1100 mm

Dimensions

MATERIAL

Aluminio

Material

ACRISTALAMIENTO

Vidrio templado 2000 x 1090 mm 10 + 10.2 canto pulido

Glazing element

FECHAS DE ENSAYO

20.04.2020

Date/s of tests

FECHA DE EMISIÓN

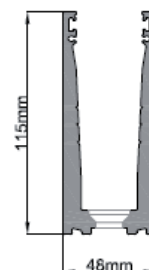
23.04.2020

Date of issue

Normas de Ensayo:

CTE SE AE, APARTADO 3.2.
Acciones sobre barandillas y
elementos divisorios.
UNE-EN 12600:2003.
Vidrio para la edificación. Ensayo
pendular. Método de ensayo al
impacto y clasificación para vidrio
plano.

Sección y/o fotografía:



RESULTADOS

Results

Ensayo de seguridad s/ CTE SE AE, Apartado 3.2.

Clasificación	Categoría de uso	
3,0 kN/m	A1-A2-B-C1-C2-C3-C4-C5-D1-D2-E-F-G1-G2	CUMPLE

Ensayo de impacto s/ UNE-EN 12600:2003

Altura de caída	Clase	Tipo de rotura	Clasificación
1200	1	C	1(C)1

Luis García Viguera
Director Técnico Departamento
Department Director

El presente documento extrae y refleja los resultados asociados al informe de ensayo nº 249919. Los informes firmados electrónicamente en soporte digital se consideran un documento original, así como las copias electrónicas del mismo. Su impresión en papel no tiene validez legal. Regla decisión: Se designa el valor sin tener en cuenta las incertidumbres.

PY20-0065/ Documento Nº 249919

ENSATEC, S.L.U. P.I. Lentiscarses Avda. Lentiscarses nº 4-6 26370 Navarrete (La Rioja) t.941 250 466 www.ensatec.com

Side **GLASS** Vidrio 8+8.2 PVB Laminado

INFORME SIMPLIFICADO ENSAYO DE ACCIONES SOBRE BARANDILLAS Y RESISTENCIA AL IMPACTO



PETICIONARIO
Applicant

ITESAL, S.L.
Polígono Industrial C/G
Pina de Ebro, Zaragoza

FABRICANTE
Manufacturer

ITESAL, S.L.

Datos aportados por el cliente

PRODUCTO

Product

Barandilla Aluminio + Vidrio Perfil U

MODELO

Model

INSTALACIÓN FRONTAL - 8+8.2 PVB. LAMINADO

DIMENSIONES

Dimensions

2000 x 1100 mm

MATERIAL

Material

Aluminio

ACRISTALAMIENTO

Glazing element

Vidrio laminado 2000 x 1200 mm 8 + 8.2 canto pulido

FECHAS DE ENSAYO

Date/s of tests

20.04.2020

FECHA DE EMISIÓN

Date of issue

23.04.2020

Normas de Ensayo:

CTE SE AE, APARTADO 3.2.

Acciones sobre barandillas y

elementos divisorios.

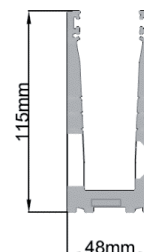
UNE-EN 12600:2003.

Vidrio para la edificación. Ensayo

pendular. Método de ensayo al impacto

y clasificación para vidrio plano.

Sección y/o fotografía:



RESULTADOS

Results

Ensayo de seguridad s/ CTE SE AE, Apartado 3.2.

Clasificación	Categoría de uso	
0,8 kN/m	A1-A2-B-C1-C2-D1-D2-G1-G2	CUMPLE

Ensayo de impacto s/ UNE-EN 12600:2003

Altura de caída	Clase	Tipo de rotura	Clasificación
1200	1	B	1(B)1

Luis García Viguera
Director Técnico Departamento
Department Director

El presente documento extrae y refleja los resultados asociados al informe de ensayo nº 249920. Los informes firmados electrónicamente en soporte digital se consideran un documento original, así como las copias electrónicas del mismo. Su impresión en papel no tiene validez legal. Regla de decisión: Se designa el valor sin tener en cuenta las incertidumbres.

PY20-0065/ Documento Nº 249920

ENSATEC, S.L.U. P.I. Lentiscarens Avda. Lentiscarens nº 4-6 26370 Navarrete (La Rioja) t.941 250 466 www.ensatec.com

Side **GLASS** Vidrio 10+10.2 PVB Laminado

INFORME SIMPLIFICADO ENSAYO DE ACCIONES SOBRE BARANDILLAS Y RESISTENCIA AL IMPACTO



PETICIONARIO
Applicant

ITESAL, S.L.
Polígono Industrial C/G
Pina de Ebro, Zaragoza

FABRICANTE
Manufacturer

ITESAL, S.L.

Normas de Ensayo:
CTE SE AE, APARTADO 3.2.
Acciones sobre barandillas y
elementos divisorios.
UNE-EN 12600:2003.
Vidrio para la edificación. Ensayo
pendular. Método de ensayo al
impacto y clasificación para vidrio
plano.

Datos aportados por el cliente

PRODUCTO

Barandilla Aluminio + Vidrio Perfil U

Product

MODELO

INSTALACIÓN FRONTAL - 10+10.2 PVB. LAMINADO

Model

DIMENSIONES

2000 x 1100 mm

Dimensions

MATERIAL

Aluminio

Material

ACRISTALAMIENTO

**Vidrio laminado 2000 x 1200 mm 10 + 10.2 canto
pulido**

Glazing element

FECHAS DE ENSAYO

20.04.2020

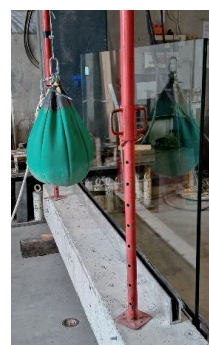
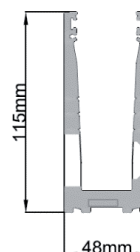
Date/s of tests

FECHA DE EMISIÓN

23.04.2020

Date of issue

Sección y/o fotografía:



RESULTADOS

Results

Ensayo de seguridad s/ CTE SE AE, Apartado 3.2.

Clasificación	Categoría de uso	
1,6 kN/m	A1-A2-B-C1-C2-C3-C4-D1-D2-E-F-G1-G2	CUMPLE

Ensayo de impacto s/ UNE-EN 12600:2003

Altura de caída	Clase	Tipo de rotura	Clasificación
1200	1	B	1(B)1

Luis García Viguera
Director Técnico Departamento
Department Director

El presente documento extrae y refleja los resultados asociados al informe de ensayo nº 249922. Los informes firmados electrónicamente en soporte digital se consideran un documento original, así como las copias electrónicas del mismo. Su impresión en papel no tiene validez legal. Regla decisión: Se designa el valor sin tener en cuenta las incertidumbres.

PY20-0065/ Documento Nº 249922

ENSATEC, S.L.U. P.I. Lentiscarses Avda. Lentiscarses nº 4-6 26370 Navarrete (La Rioja) t.941 250 466 www.ensatec.com

Side **GLASS** Vidrio 8+8.2 PVB Templado

INFORME SIMPLIFICADO ENSAYO DE ACCIONES SOBRE BARANDILLAS Y RESISTENCIA AL IMPACTO



PETICIONARIO
Applicant

ITESAL, S.L.
Polígono Industrial C/G
Pina de Ebro, Zaragoza

FABRICANTE
Manufacturer

ITESAL, S.L.

Datos aportados por el cliente

PRODUCTO

Product

Barandilla Aluminio + Vidrio Perfil U

MODELO

Model

INSTALACION FRONTAL - 8+8.2 PVB. TEMPLADO

DIMENSIONES

Dimensions

2000 x 1100 mm

MATERIAL

Material

Aluminio

ACRISTALAMIENTO

Glazing element

Vidrio templado 2000 x 1200 mm 8 + 8.2 canto pulido

FECHAS DE ENSAYO

Date/s of tests

20.04.2020

FECHA DE EMISIÓN

Date of issue

23.04.2020

Normas de Ensayo:

CTE SE AE, APARTADO 3.2.

Acciones sobre barandillas y

elementos divisorios.

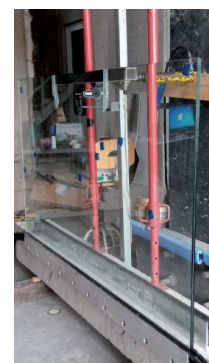
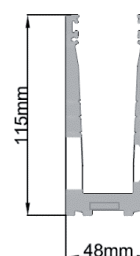
UNE-EN 12600:2003.

Vidrio para la edificación. Ensayo

pendular. Método de ensayo al impacto

y clasificación para vidrio plano.

Sección y/o fotografía:



RESULTADOS

Results

Ensayo de seguridad s/ CTE SE AE, Apartado 3.2.

Clasificación	Categoría de uso	
1,6 kN/m	A1-A2-B-C1-C2-C3-C4-D1-D2-E-F-G1-G2	CUMPLE

Ensayo de impacto s/ UNE-EN 12600:2003

Altura de caída	Clase	Tipo de rotura	Clasificación
1200	1	C	1(C)1

Luis García Viguera
Director Técnico Departamento
Department Director

El presente documento extrae y refleja los resultados asociados al informe de ensayo nº 249921. Los informes firmados electrónicamente en soporte digital se consideran un documento original, así como las copias electrónicas del mismo. Su impresión en papel no tiene validez legal. Regla de decisión: Se designa el valor sin tener en cuenta las incertidumbres.

PY20-0065/ Documento Nº 249921

ENSATEC, S.L.U. P.I. Lentiscarens Avda. Lentiscarens nº 4-6 26370 Navarrete (La Rioja) t.941 250 466 www.ensatec.com

Side **GLASS** Vidrio 10+10.2 PVB Templado

INFORME SIMPLIFICADO ENSAYO DE ACCIONES SOBRE BARANDILLAS Y RESISTENCIA AL IMPACTO



PETICIONARIO
Applicant

ITESAL, S.L.
Polígono Industrial C/G
Pina de Ebro, Zaragoza

FABRICANTE
Manufacturer

ITESAL, S.L.

Normas de Ensayo:

CTE SE AE, APARTADO 3.2.
Acciones sobre barandillas y
elementos divisorios.
UNE-EN 12600:2003.
Vidrio para la edificación. Ensayo
pendular. Método de ensayo al impacto
y clasificación para vidrio plano.

Datos aportados por el cliente

PRODUCTO

Product

Barandilla Aluminio + Vidrio Perfil U

MODELO

Model

INSTALACIÓN FRONTAL - 10+10.2 PVB. TEMPLADO

DIMENSIONES

Dimensions

2000 x 1100 mm

MATERIAL

Material

Aluminio

ACRISTALAMIENTO

Glazing element

Vidrio templado 2000 x 1200 mm 10 + 10.2 canto pulido

FECHAS DE ENSAYO

Date/s of tests

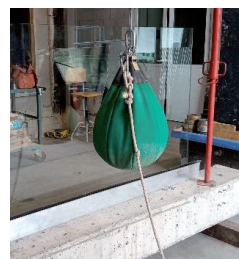
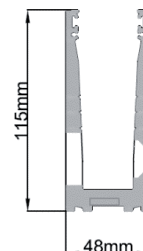
20.04.2020

FECHA DE EMISIÓN

Date of issue

23.04.2020

Sección y/o fotografía:



RESULTADOS

Results

Ensayo de seguridad s/ CTE SE AE, Apartado 3.2.

Clasificación	Categoría de uso	
3,0 kN/m	A1-A2-B-C1-C2-C3-C4-C5-D1-D2-E-F-G1-G2	CUMPLE

Ensayo de impacto s/ UNE-EN 12600:2003

Altura de caída	Clase	Tipo de rotura	Clasificación
1200	1	C	1(C)1

Luis García Viguera
Director Técnico Departamento
Department Director

El presente documento extrae y refleja los resultados asociados al informe de ensayo nº 249923. Los informes firmados electrónicamente en soporte digital se consideran un documento original, así como las copias electrónicas del mismo. Su impresión en papel no tiene validez legal. Regla decisión: Se designa el valor sin tener en cuenta las incertidumbres.

PY20-0065/ Documento Nº 249923

ENSATEC, S.L.U. P.I. Lentiscars Avda. Lentiscars nº 4-6 26370 Navarrete (La Rioja) t.941 250 466 www.ensatec.com



Polígono Industrial de "La Nora", s/n
25660 Alcoletge (Lleida)
T. 973 700 500
www.vitral.es